

LE ST-ALEXANDRE V



UNITÉ A

SOUS-SOL

545 P12

REZ-DE CHAUSÉE

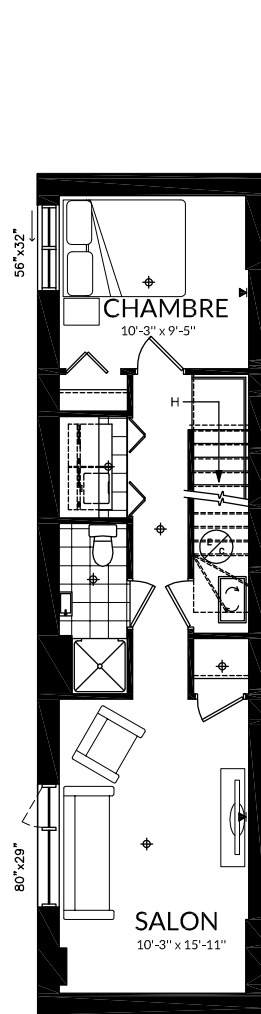
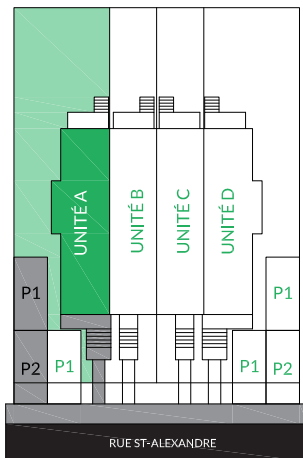
575 P12

ÉTAGE

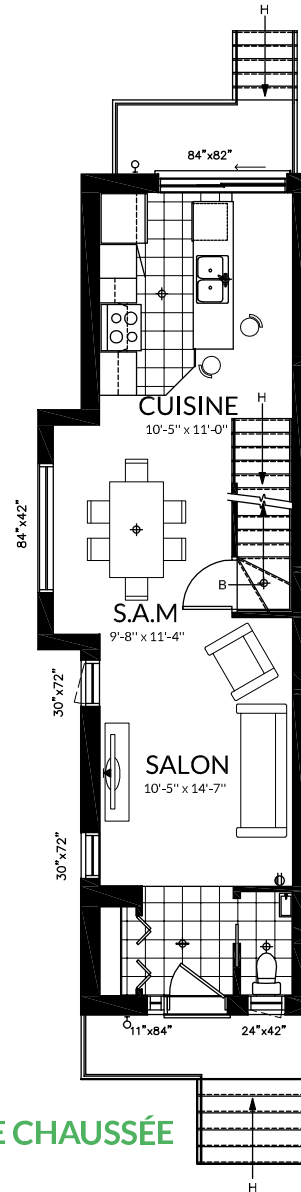
604 P12

TOTAL

1724 P12

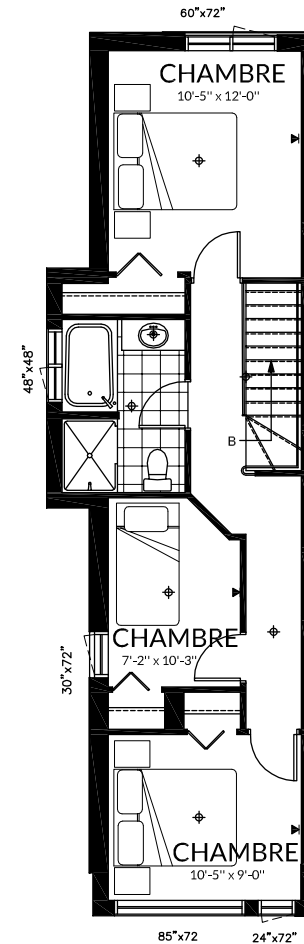


SOUS-SOL



REZ-DE CHAUSÉE

PRIX (AVEC TAXES) : _____



ÉTAGE

Les superficies et dimensions sont approximatives et sujettes à des modifications sans préavis. La superficie brute des logements inclut la moitié des murs mitoyens et les murs extérieurs. Le mobilier et les électroménagers sont montrés à titre indicatif seulement.

514.585.3186

VENTES@VIVESCO.CA VIVESCO.CA